



电气参数		
标称阻值	0.1 ... 100	kOhm
阻值精度	±5	%
独立线性度	±0.15	% of meas. range
电气转角	3600	°
分压器温度系数	40	ppm/°C
推荐滑动片电流	max. 10	µA
故障失灵滑动片最大电流 _n	50	mA
功率 P	2	W/70°C
最小寿命(电气)	1 Mio.	turns
机械参数		
机械转角范围	10	turns
转矩	max. 0.7	Ncm
最小寿命 (机械)	1 Mio.	turns
工作温度	-55 ... +125	°C
储存温度	-55 ... +125	°C
防护等级	IP65	
标准		
绝缘电阻 (500 VDC, 1bar, 2s)	10	GOhm
绝缘强度 (VAC, 50Hz, 1min, 1bar)	1	kV
振动 (A _{max} = 0.75mm, f = 30 ... 2000 Hz)	10	g
冲击 (half sine pulse, 7 ms)	50	g

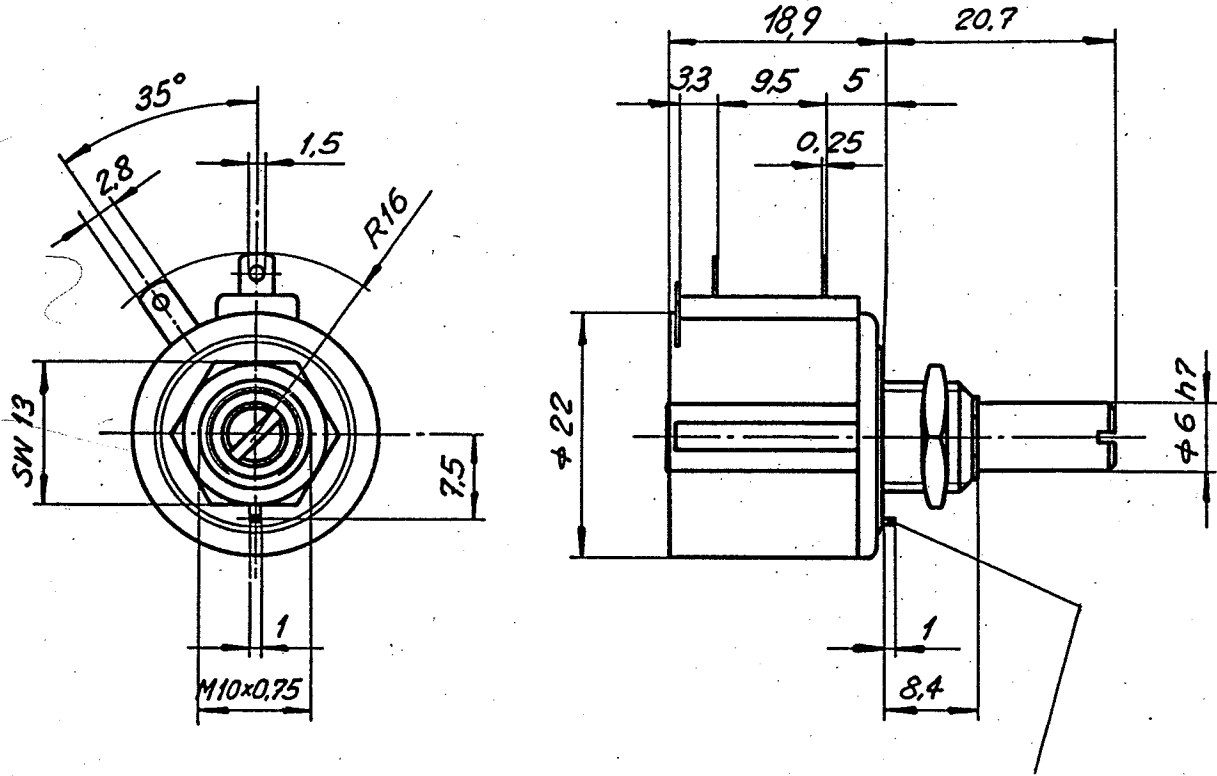
PD2210

应用
叉车
升降平台

产品特点
小体积
1 Mio. 转
极好的线性度 ±0.15%
极小的敏感损坏

可选
订制轴设计
订制螺纹设计
3 转 (PD2203)
5 转 (PD2205)

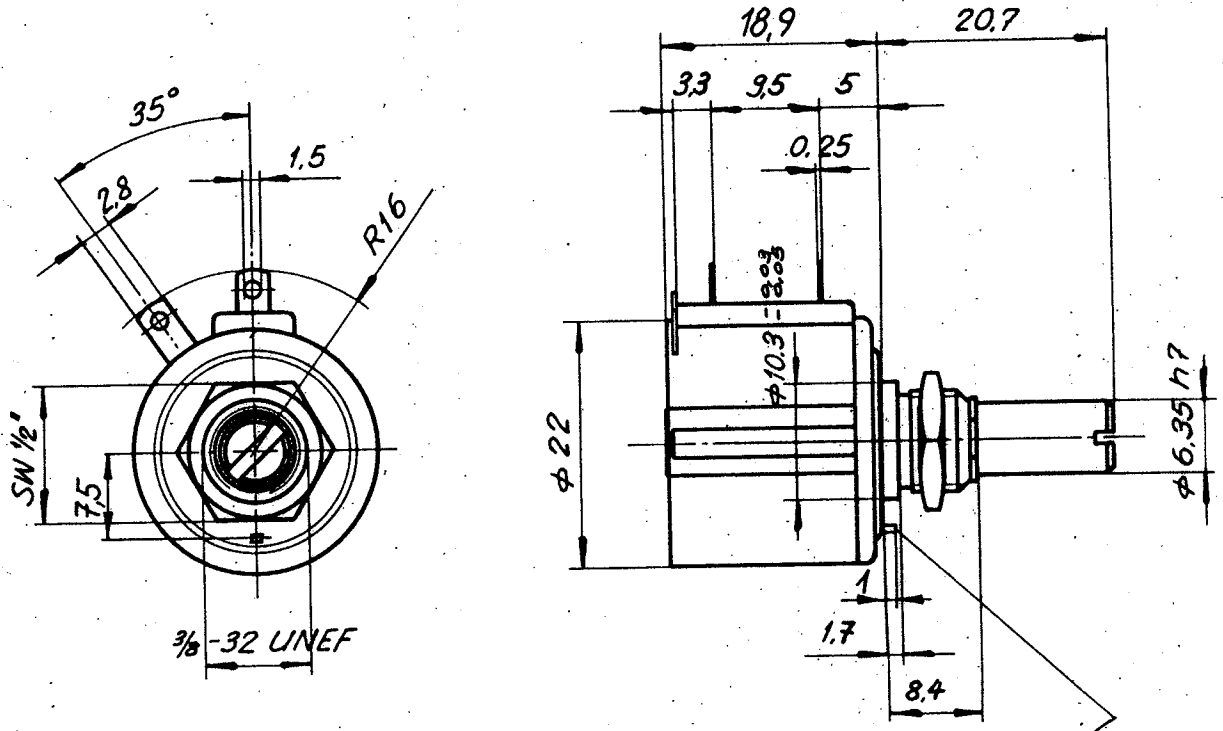
上海江晶翔电子有限公司



Nur nach sep. Best. lieferbar

Menge	Einh.	Artikel-Nr.	Ind.	Bezeichnung 1	Bemerkungen
1		4		Massstab 1,5 : 1	Projektion
2		5			
3		6			
Gezeichnet		29.8.88	Gi	©	T.KI.07.03
Geprüft				Bezeichn. 1 MB zu PD 2310 MB	
Normgepr.				Bezeichn. 2	
Mikro-Film		1	2	3	4
CONTELEC		CONTELEC AG CH - 2503 - BIEL		MB 4	2513
		A	99		

上海江晶翔电子有限公司



Nur nach sep. Best. Lieferbar

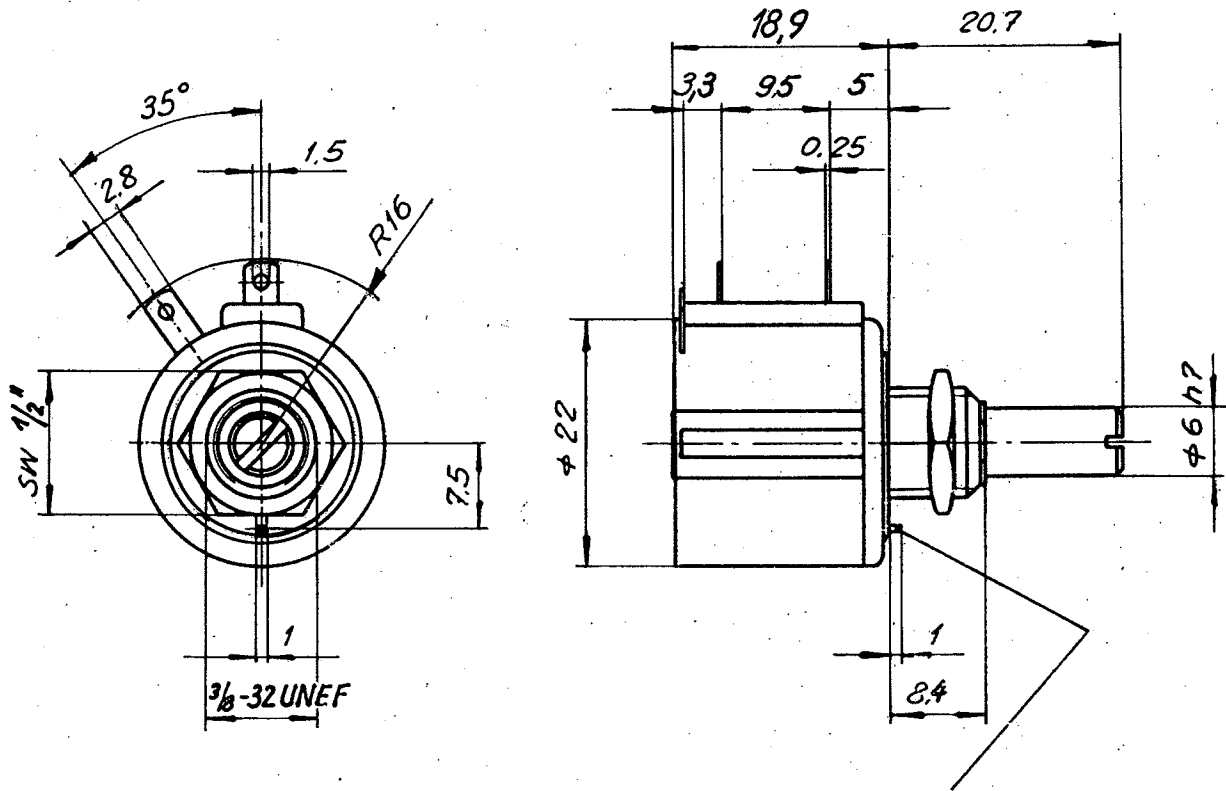
Menge		Einh	Artikel-Nr	Ind	Bezeichnung 1	Bemerkungen	
Aenderung	1		4		Massstab 1,5 : 1	Projektion 	
	2		5				
	3		6				
Gezeichnet		29.8.88	Gi	©	T.KI.07.03		
Geprüft				Bezeichn. 1 MB zu PD 2310 FK			
Normgepr				Bezeichn. 2			
Mikro-Film			1 2 3 4 5 6				
CONTELEC			CONTELEC AG CH - 2503 - BIEL		MB 4	2514	A 99

Für diese Zeichnung behalten wir uns alle Rechte vor

5000 4.87

TEL : 400-900-8812 郵工 : 18017400327 www.jjx88.com luck@jjx88.com

上海江晶翔电子有限公司



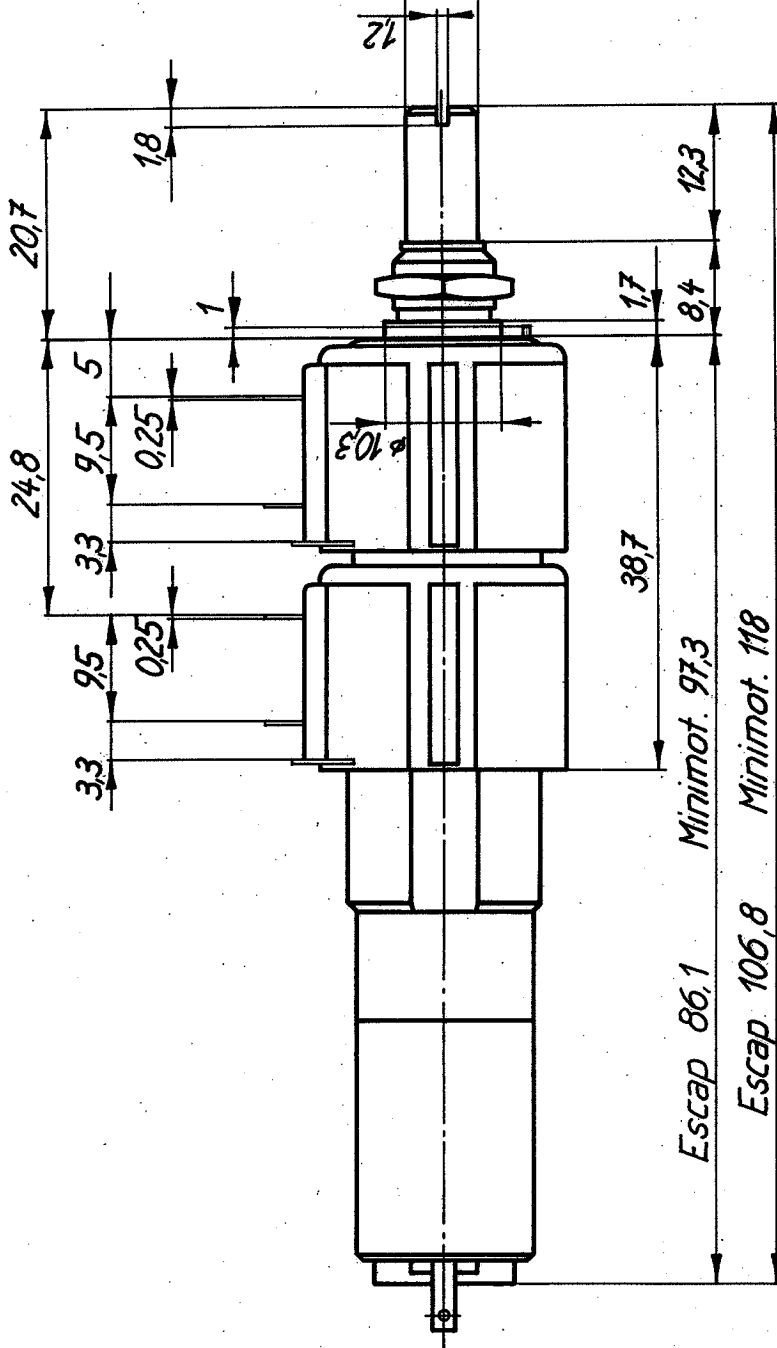
Nur nach sep. Best. Lieferbar

Menge	Einh.	Artikel-Nr.	Ind.	Bezeichnung 1	Bemerkungen
Aenderung	1	4		Massstab 1,5:1	Projektion
	2	5			
	3	6			
Gezeichnet	26. 8. 88	Gi	©		T.KI.07.03
Geprüft				Bezeichn. 1 MB zu PD 2310 UK	
Normgepr.				Bezeichn. 2	
Mikro-Film.		1 2 3 4 5 6			
CONTELEC		CONTELEC AG CH - 2503 - BIEL		MB 4	2518
				A	99

Für diese Zeichnung behalten wir uns alle Rechte vor

5000 4.87

TEL : 400-900-8812 郵工 : 18017400327 www.jjx88.com luck@jjx88.com



Escap 86.1 Minimot. 97.3
Escap 106.8 Minimot. 118

nur nach sep. Best. Lieferbar

Gezeichnet 27.11.84 K. Allmann		Thermische-Behandlung		Werkstoff		Oberflächenbehandlung		Ersatz für	
Geprüft								Ersatz für	
Maßstab 1:5:1								2545 a	
PZ									
Index		a Div. Massanpassungen		14.3.85		14.3.85		2545 a	
Jede unerlaubte Verwendung dieses Dokumentes wird gerichtlich verfolgt.		Änderungen		Datum		Date		Ersatz für	
Projektion		Nicht vermasste Kanten		Nicht vermasste Radien		R		Ersatz für	
.....x45°								Ersatz für	
Allgemeintoleranzen nach SN 258440 für		Längenmasse		fein		mittel		grob	
Winkelmasse		fein		mittel		mittel		grob	
Radien und Ansträgungen		fein		mittel		mittel		grob	
CONLELEC		BIENNE		SWITZERLAND					

